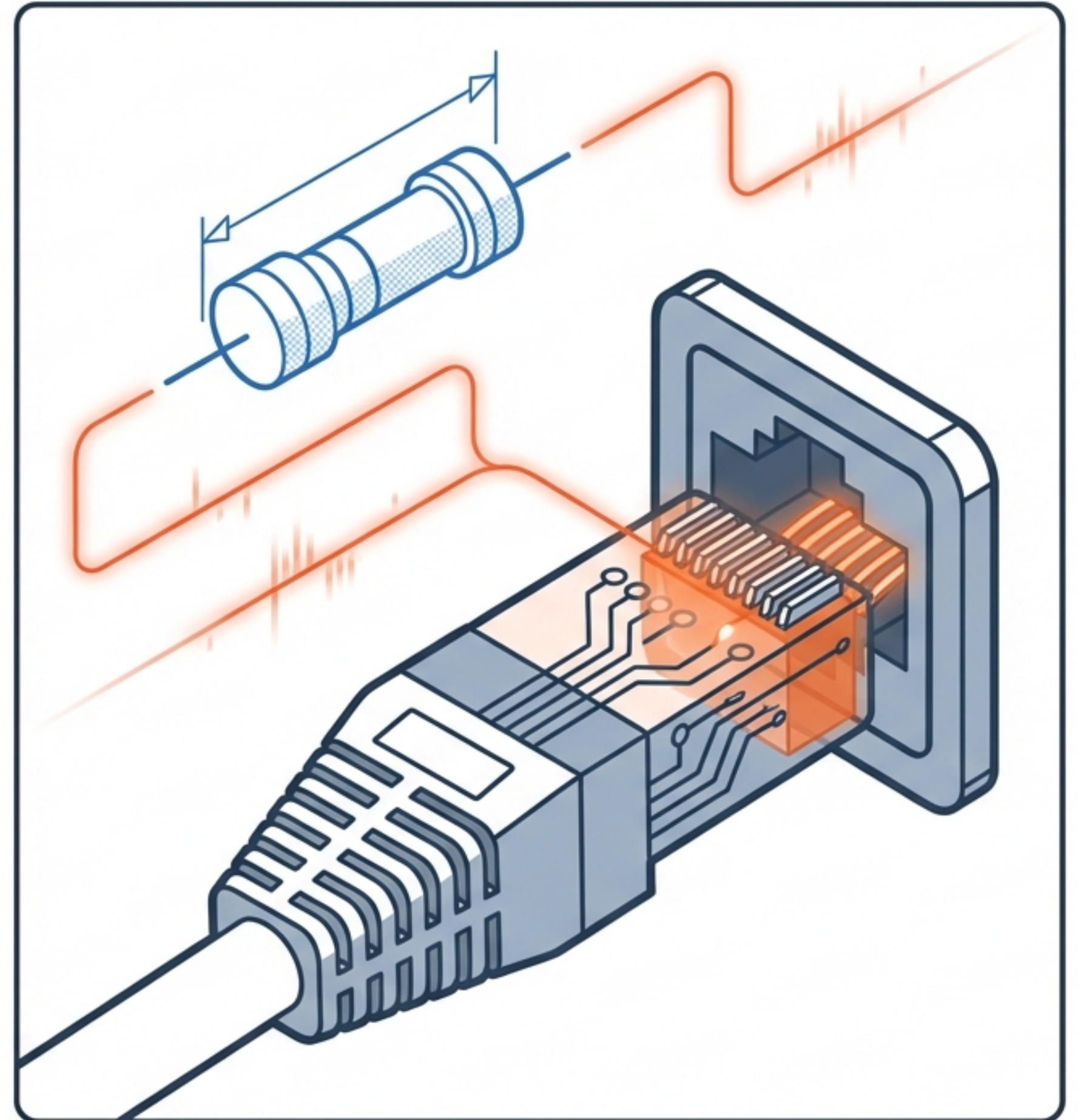


Prawo Ohma i Prawa Kirchhoffa

Teoria obwodów w praktyce
teleinformatyka
(Egzamin INF.08.2)

ZSTi0 Jarosław - Materiały szkoleniowe



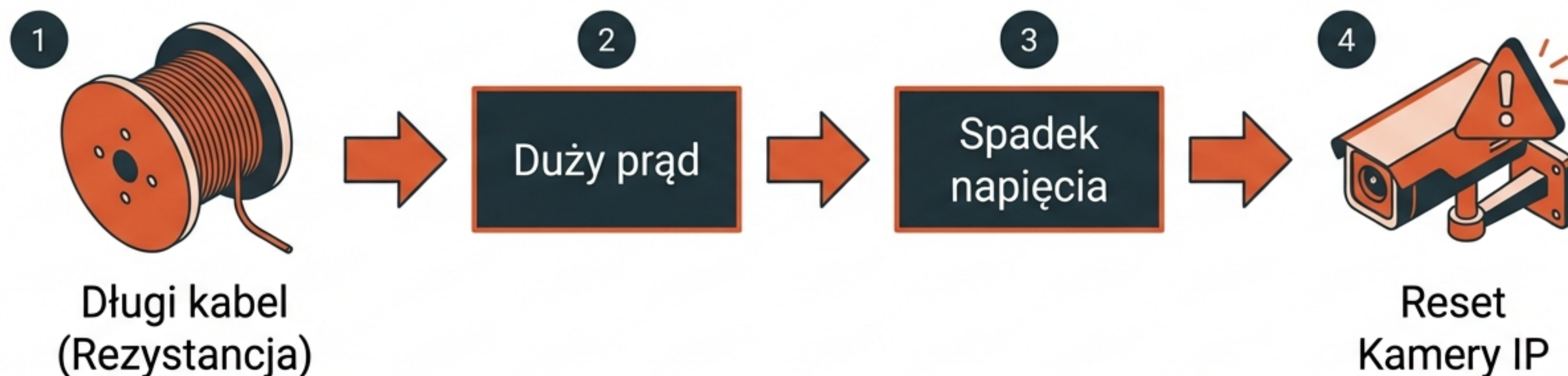
Co musisz umieć po tej lekcji?

Teoria jest fundamentem diagnostyki. Po tej lekcji będziesz potrafił:

- ✓ **1. Stosować Prawo Ohma**
Błyskawiczne obliczenia U , I , R .
- ✓ **2. Analizować przepływ prądu**
Rozumienie I prawa Kirchhoffa (węzły).
- ✓ **3. Bilansować napięcia**
Zastosowanie II prawa Kirchhoffa (oczka).
- ✓ **4. Rozróżniać topologie**
Obwody szeregowo i równoległe.
- ✓ **5. Diagnostować usterki**
Wykrywanie spadków napięć i przeciążeń.
- ✓ **6. Mierzyć poprawnie**
Użycie multimetru bez uszkodzenia sprzętu.

Serce systemu teleinformatycznego

Dlaczego sprzęt sieciowy przestaje działać? Często to nie wina oprogramowania, ale zasilania.



Problem: Kamera IP nie działa w nocy? Router się resetuje?

Diagnoza: Matematyka obwodów pozwala przewidzieć awarię, zanim ona nastąpi. Spadki napięcia i przeciążenia to najczęstsze przyczyny usterek sprzętowych.

Prawo Ohma: Złota zasada elektryki



U = Napięcie (Volts - V)

I = Prąd (Amperes - A)

R = Rezystancja (Ohms - Ω)

$$U = I \cdot R$$

$$I = U / R$$

$$R = U / I$$

Pro Tip: Służy do oceny, czy zasilacz „da radę” obsłużyć podłączone urządzenie.

Egzaminacyjny „Pewniak”

Znasz dwie wielkości? Wyznaczysz trzecią.

Dane

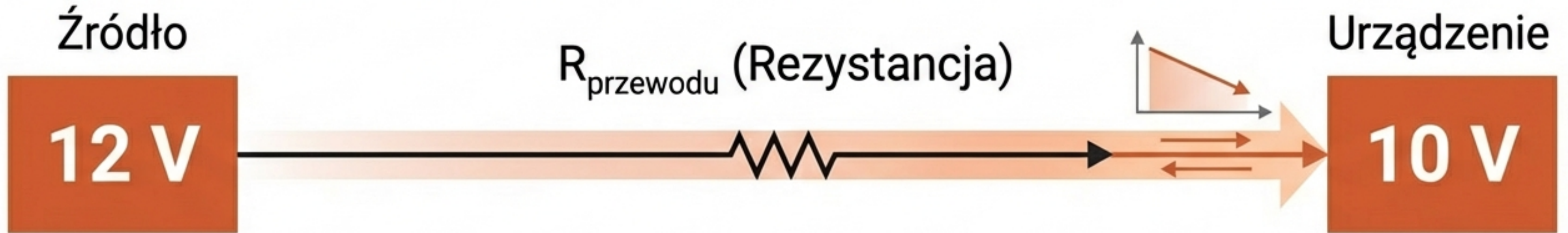
- Napięcie $U = 12 \text{ V}$
- Rezystancja $R = 6 \Omega$
- Szukane: Prąd I

Obliczenie

$$I = 12 / 6 = 2 \text{ A}$$

To najczęstszy typ zadań obliczeniowych na egzaminie INF.08.

Ukryty wróg: Spadek napięcia



Fakt:

Kable i złącza też mają rezystancję (R).

Zjawisko:

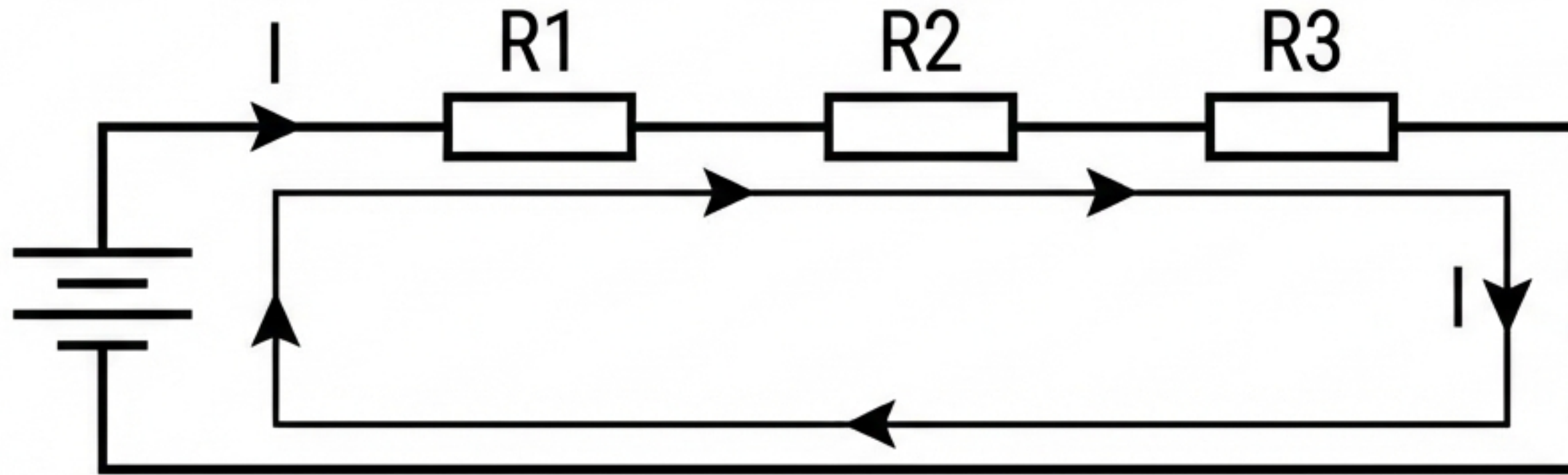
Przy **długich przewodach** i **dużym prądzie część napięcia „odkłada się” na kablu.**

Skutek:

Urządzenie końcowe (np. moduł WiFi) zamiast 12 V otrzymuje 10 V i resetuje się przy obciążeniu.

Exam Takeaway: Spadek napięcia na długim kablu rośnie, gdy prąd jest większy.

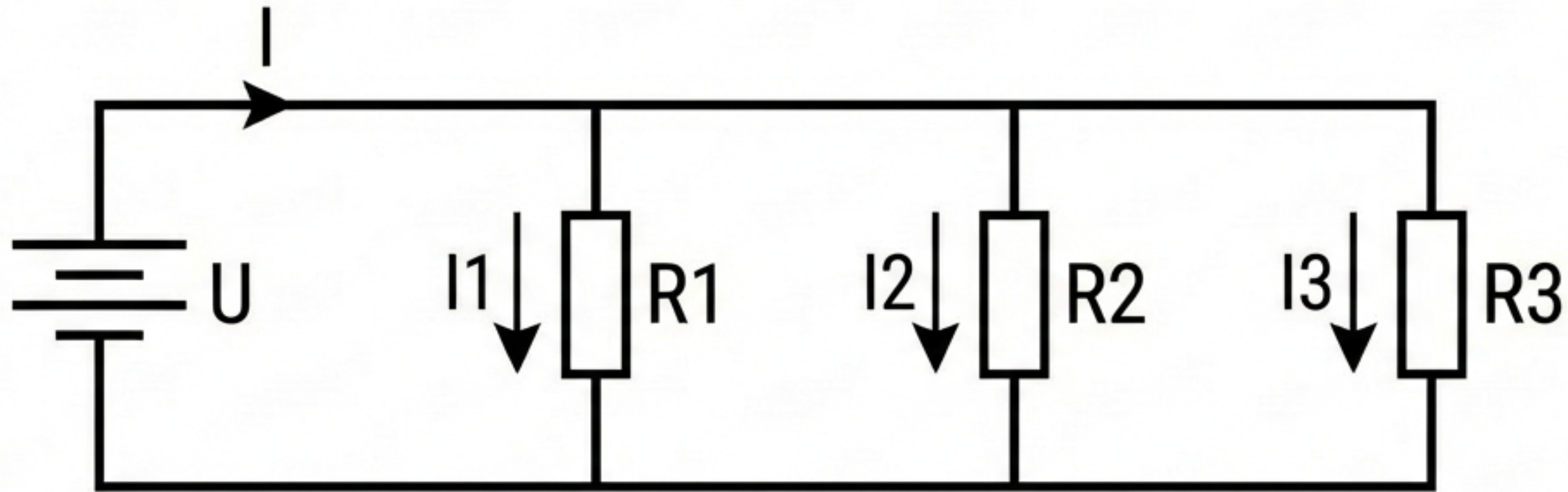
Obwód Szeregowy: Jeden za wszystkich



Zasady

- **Prąd (I):** Jest taki sam w całym obwodzie (płyne tą samą drogą).
- **Napięcie (U):** Dzieli się na poszczególne elementy (sumuje się do napięcia źródła).
- **Rezystancja (Rz):** Sumujemy wartości. $R_z = R_1 + R_2 + \dots$

Obwód Równoległy: Niezależne gałęzie

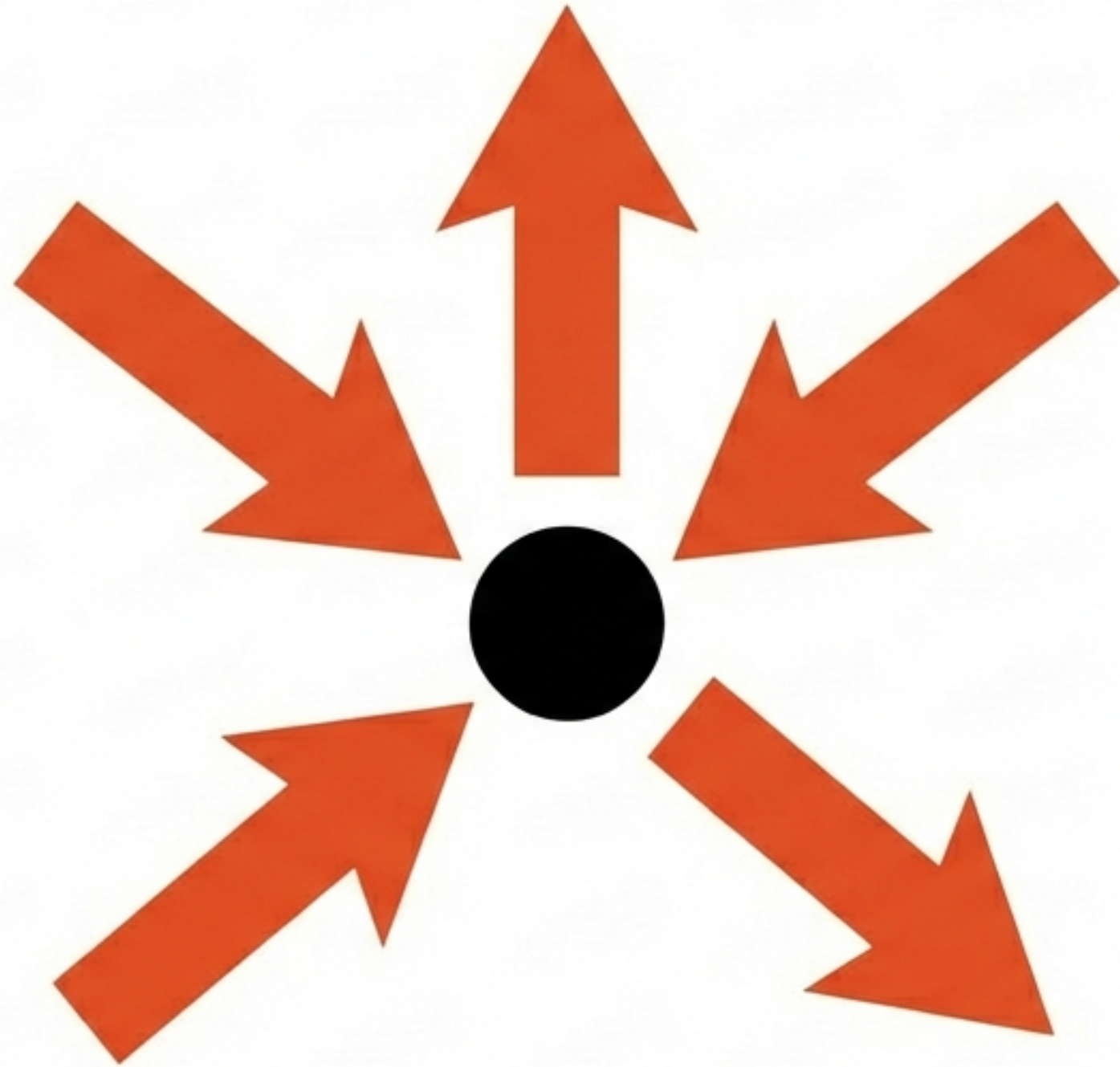


Zasady

- **Napięcie (U):** Jest takie samo na każdej gałęzi (idealne do zasilania wielu urządzeń z jednego źródła).
- **Prąd (I):** Rozpływa się na gałęzie. Suma prądów gałęzi równa się prądowi źródła.
- **Formuła:** $I = I_1 + I_2 + \dots$

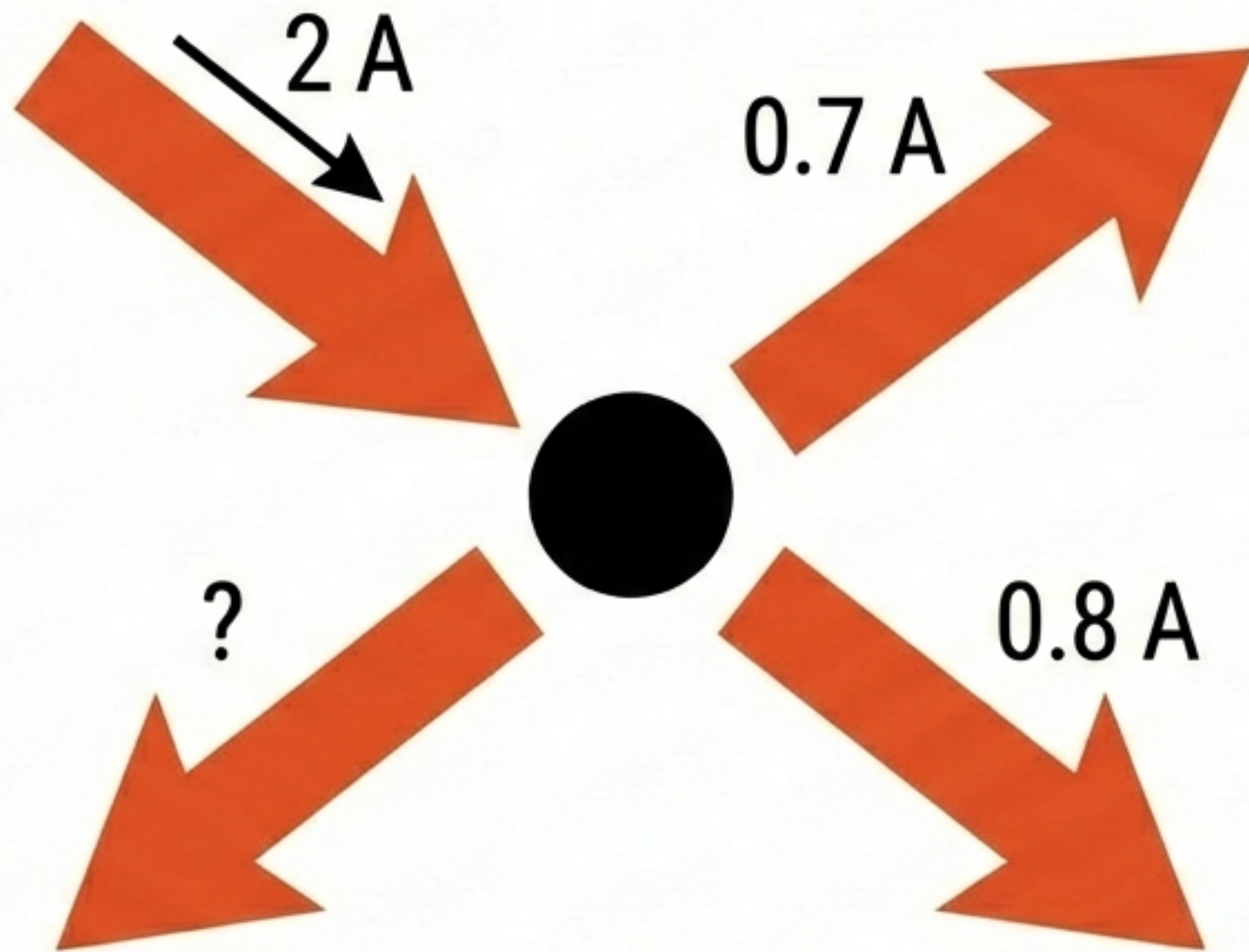
I Prawo Kirchhoffa (KCL): Prawo Węzła

- **Concept:** „Co wpływa, musi wypłynąć”. Suma prądów w węźle wynosi 0.
- **Formuła:** $\sum I = 0$



- **Diagnostyka:** Prawo to pozwala wykryć „ucieczkę” prądu – np. zwarcia lub upływność izolacji.

Analiza Węzła w Praktyce

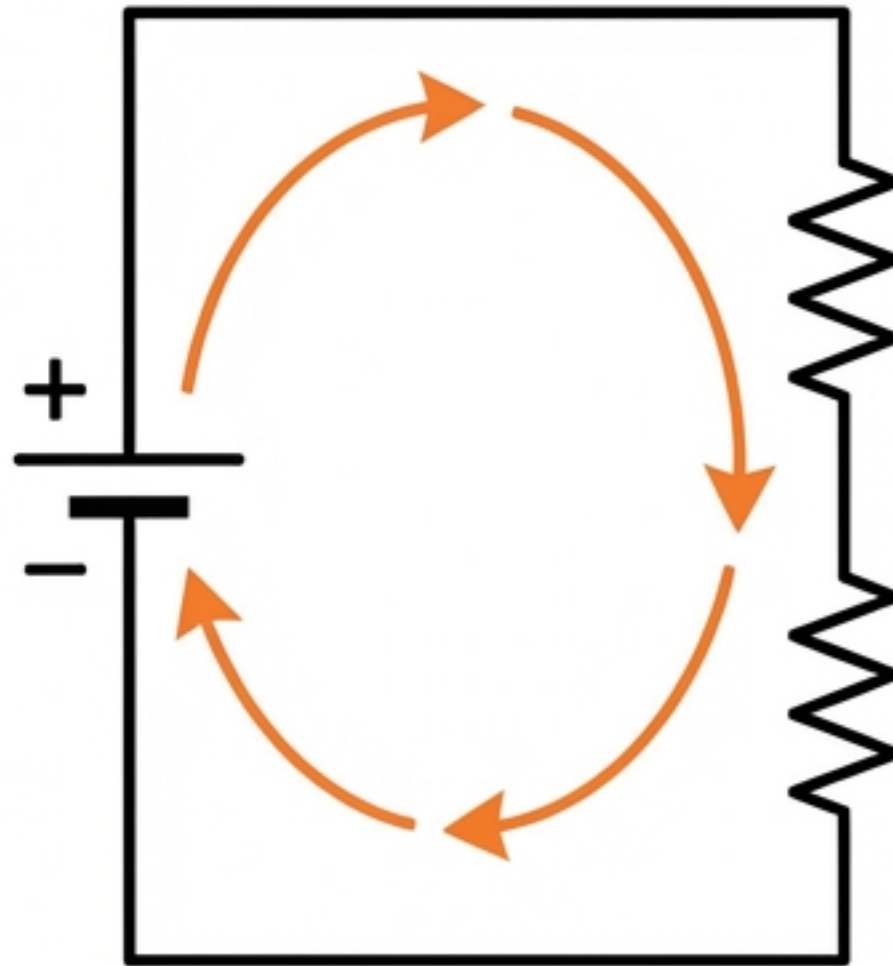


- Wpływa: 2 A
- Wyptywa (znane):
 $0.7 A + 0.8 A = 1.5 A$
- Ile brakuje?
 $2 A - 1.5 A = 0.5 A$

Trzecią gałęzią musi wyptywać 0.5 A.

II Prawo Kirchhoffa (KVL): Prawo Oczka

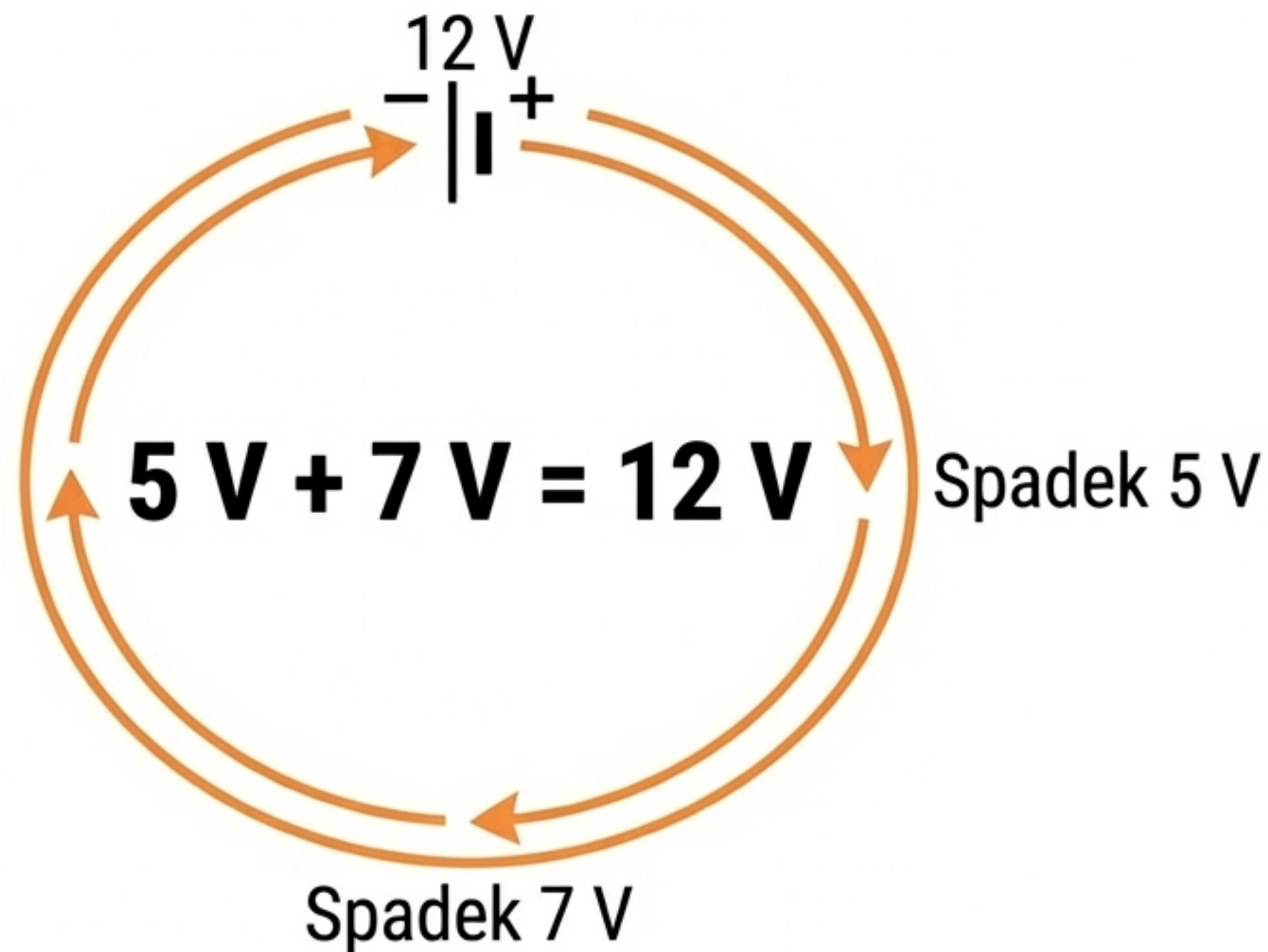
- **Concept:** W dowolnym zamkniętym obwodzie (oczku), suma napięć źródeł równa się sumie spadków napięć na odbiornikach.



- **Formula:** $\sum U = 0$

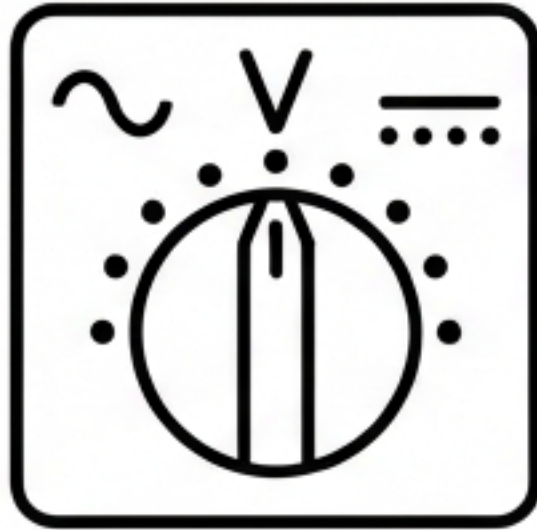
- **Diagnostyka:** KVL pomaga wykryć nieprawidłowe spadki napięcia – np. uszkodzony przewód lub słabej jakości złącze.

Bilans Energetyczny Oczka



Wniosek: Bilans się zgadza. Gdyby suma była mniejsza niż 12 V, oznaczałoby to problem w obwodzie (np. rezystancję pasożytniczą).

Sztuka Pomiarów: Mierz bezpiecznie



Napięcie (V):
Mierzymy
RÓWNOLEGLE do
badanego
elementu.



Prąd (A):
Mierzymy
SZEREGOWO
(wpinamy się w
obwód) lub
używamy cęgów.



Rezystancja (Ω):
Mierzymy tylko
przy
ODŁĄCZONYM
zasilaniu.

⚠ UWAGA: Pomiar prądu w trybie równoległym spowoduje zwarcie!

Szybki Test Wiedzy (Egzamin INF.08)

- Pytanie:** KVL (II prawo) dotyczy?
Odpowiedź: Oczek i sumy napięć.
- Pytanie:** W szeregu prąd jest...?
Odpowiedź: Taki sam w każdym elemencie.
- Pytanie:** Wpływa 3 A, wypływa 1 A + 1.2 A. Ile brakuje?
Odpowiedź: 0.8 A.
- Pytanie:** Jak podłączamy miernik napięcia?
Odpowiedź: Równolegle.
- Pytanie:** Długi kabel + duży prąd = ?
Odpowiedź: Większy spadek napięcia.

Niezbędnik Teleinformatyka

- **Ohm:** $U = I \cdot R$ (Fundament diagnostyki).
- **KCL:** Suma prądów w węźle = 0 (Wykrywanie zwarcń).
- **KVL:** Suma napięć w oczku = 0 (Wykrywanie spadków).
- **Praktyka:** Uwważaj na spadki napięć na długich liniach zasilających!

Zapoznaj się z materiałem wideo i rozwiąż pełny test online, aby potwierdzić gotowość do egzaminu.